

carpentier

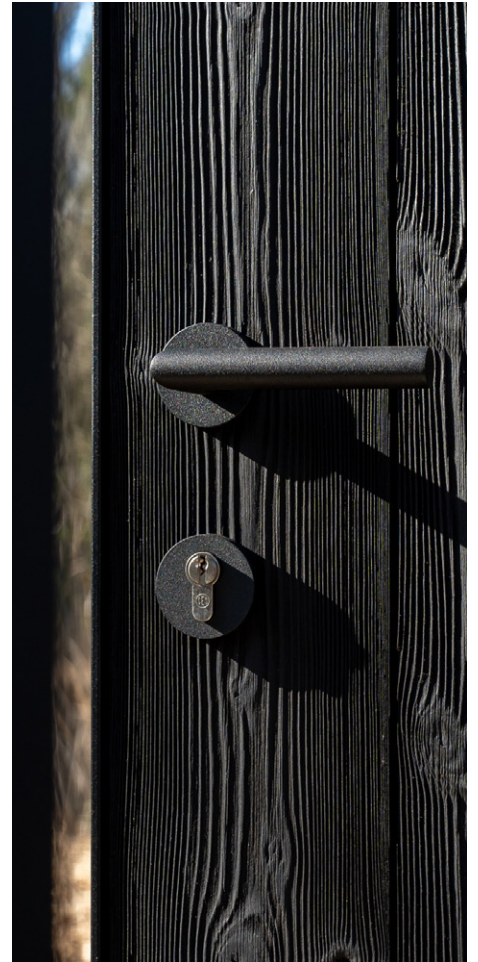
≡≡≡ SMART WOOD FOR NICE PLACES



Schuifpoorten



Draaipoorten



Tuinpoorten



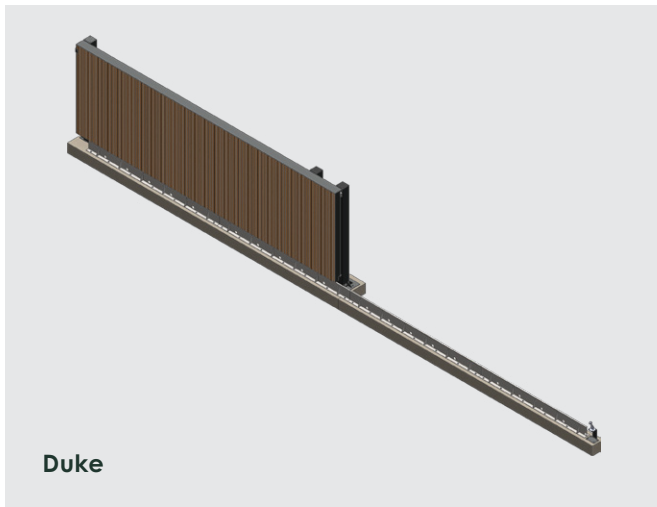
Houten schuifpoorten met aluminium kader

De stijlvolle houten schuifpoorten van Carpentier zorgen voor een veilige en makkelijke toegang tot een woning of domein. Naast **maatwerk** bieden we **drie standaardmodellen** die we volledig naar wens personaliseren en plug-and-play leveren op de werf.

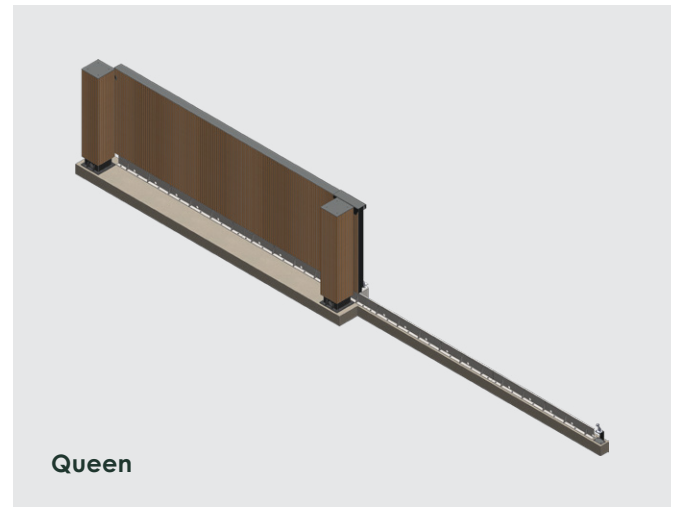
Waarom een schuifpoort van Carpentier?

- Volledig verlast (niet geschroefd) aluminium kader zorgt voor extra stevigheid en sublieme afwerking
- Dubbelzijdige bekleding van het poortvlak in hoogwaardig ecologisch hout, met ruime keuze uit diverse profielen en kleurafwerkingen
- Onze QuickClip® profielen garanderen een naadloze bevestiging die demonteerbaar is
- Kopse kanten van het hout zijn steeds beschermd
- Geen vrijdragende uitvoering, maar volledige ondersteuning door geleidingswielen op RVS- rail
- Robuuste en esthetische poortgreep maakt de schuifpoort bestand tegen zware windbelasting
- Geschikt voor grote afmetingen: tot 2100 m hoogte en doorrijbreedte van 5300 m
- Hoogwaardige poortautomatisatie van het merk ROGER
- Stijlvolle upgrades mogelijk met gewenste optionele accessoires zoals (pakket)brievenbus, huisnummer, videofonie, verlichting, etc.
- Lange levenscyclus (duurzaam en circulair)
- Snelle en zorgeloze plaatsing in één dag dankzij plug-en-play-oplossing

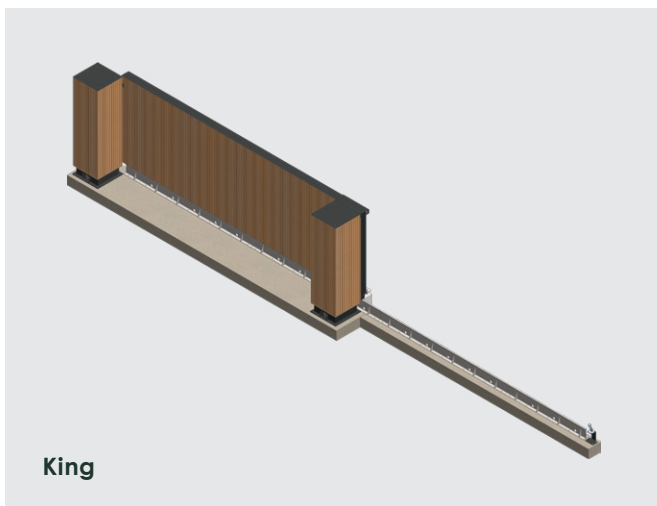
Schuifpoort - Modellen



- Standaardhoogte: 1800 mm
- Aluminium palen van 15 x 15 cm zonder bekleding
- Standaardopstelling met 3 palen achter het poortvlak
- Palen onzichtbaar in vooraanzicht
- Optioneel: bovengrondse poortautomatisatie met tandlat
- Levering op betonnen fundering



- Standaard hoogte: 1800 mm
- Aluminium palen van 40 x 40 cm met houten bekleding naar keuze
- Standaardopstelling met 2 uitgelijnde palen vóór de poort
- Optioneel: bovengrondse poortautomatisatie met tandlat
- Levering op betonnen fundering



- Standaard hoogte: 1800 mm
- Aluminium palen van 58 x 58 cm (inclusief bekleding) met houten bekleding naar keuze
- Standaardopstelling met 2 uitgelijnde palen vóór het poortvlak
- Optioneel: bovengrondse poortautomatisatie met tandlat
- Levering op betonnen fundering



Gepersonaliseerde houten draaiporten

Carpentier ontwerpt en vervaardigt dubbele draaiporten in hout die niet alleen functioneel zijn maar ook het esthetische plaatje compleet maken. Er zijn **vier standaardmodellen**, waaronder een **budgetvriendelijke optie**, met diverse personalisatiemogelijkheden. Ook **maatwerk** is uiteraard mogelijk.

Waarom een draaiport van Carpentier?

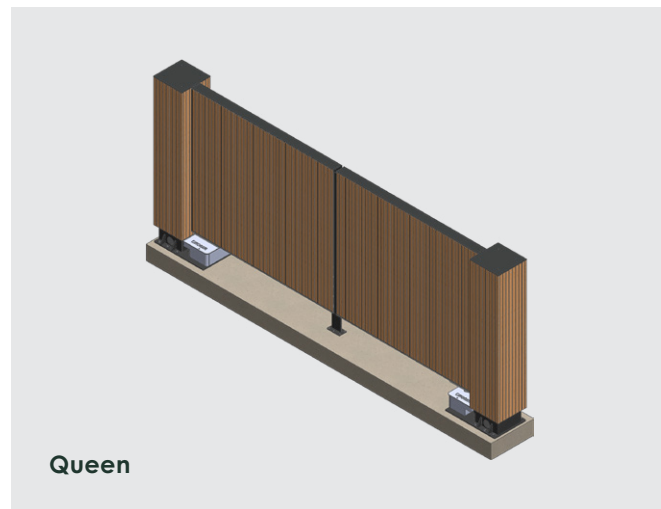
- Volledig verlast* (niet geschroefd) aluminium kader zorgt voor extra stevigheid
- Dubbelzijdige* bekleding van het poortvlak in hoogwaardig ecologisch hout, met ruime keuze uit diverse profielen en kleurafwerkingen
- Onze QuickClip® profielen garanderen een naadloze bevestiging (geen zichtbare schroeven)
- Alu profiel in het verlaste kader* beschermt de kopse kanten van het hout en voorkomt vochtinwerking en waterschade
- Geen vrijdragende uitvoering, maar volledige ondersteuning door de verticale as (pivoterend)*
- De esthetische scharnieren zijn verwerkt in het kader*
- Hoogwaardige poortautomatisatie van het merk ROGER als optie
- Stijlvolle upgrade mogelijk met gewenste optionele accessoires zoals (pakket)brievenbus, huisnummer, videofonie, verlichting, etc.
- Lange levenscyclus door het gebruik van duurzame en circulaire materialen. Herstelling, opfrisbeurt of nieuwe look? Dankzij het onzichtbare Grad® bevestigingssysteem zijn onze QuickClip® profielen eenvoudig demonteerbaar én herbruikbaar.
- Snelle en zorgeloze plaatsing in één dag dankzij plug-en-play-oplossing*

*niet van toepassing voor model Valet

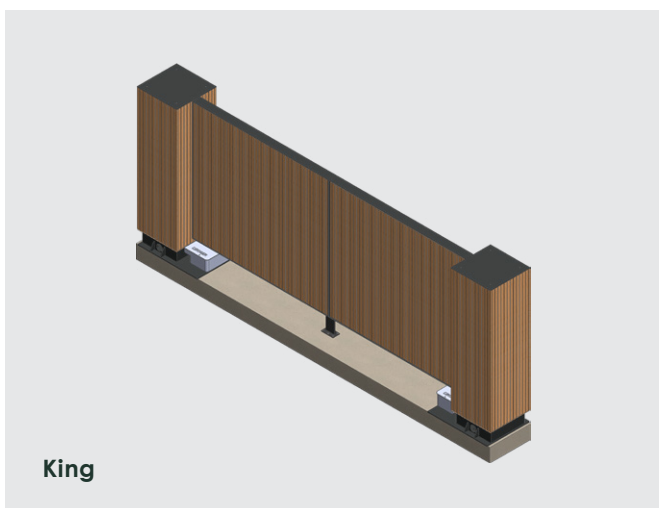
Draaiport - Modellen



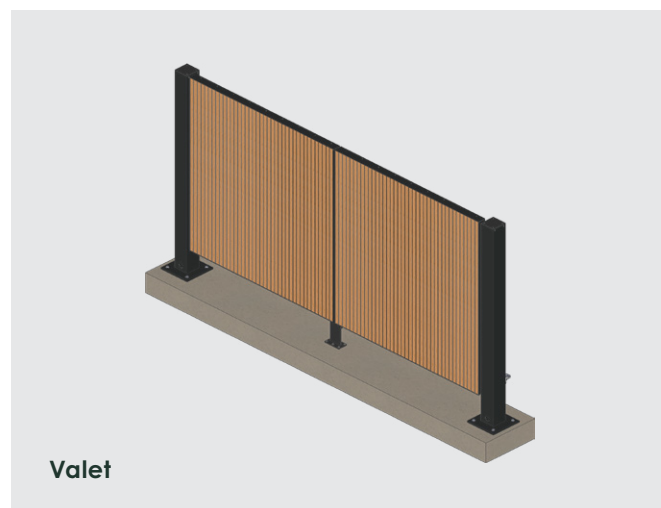
- Standaardhoogte: 1800 mm
- Aluminium palen van 15 x 15 cm zonder bekleding
- Scharnieren verwerkt in verlast kader
- Optioneel: ondergrondse poortautomatisatie
- Levering op betonnen fundering



- Standaardhoogte: 1800 mm
- Aluminium palen van 40 x 40 cm met houten bekleding naar keuze
- Scharnieren verwerkt in verlast kader
- Optioneel: ondergrondse poortautomatisatie
- Levering op betonnen fundering



- Standaardhoogte: 1800 mm
- Aluminium palen van 58 x 58 cm met houten bekleding naar keuze
- Scharnieren verwerkt in verlast kader
- Optioneel: ondergrondse poortautomatisatie
- Levering op betonnen fundering



- Standaardhoogte: 1800 mm
- Standaardbreedte: 3900 mm (3415 mm nuttige breedte)
- Aluminium palen van 15 x 15 cm zonder bekleding
- Optioneel: bovengrondse staafmotoren + levering op betonnen fundering
- Breedte op aanvraag aanpasbaar mits meerprijs
- Budgetvriendelijk



Houten tuinpoorten

De houten tuinpoortjes met aluminium kader van Carpentier zijn extra stevig, stijlvol en natuurlijk ook functioneel. Ontdek hieronder onze diverse standaardmodellen die we **naar wens personaliseren** en in **kant-en-klare kit** leveren aan de professional. Ook maatwerk is perfect mogelijk.

Tuinpoort in omheining

- Standaard hoogte: 1800 mm
- Afstand tussen de palen: 1100 mm (vrije doorgang: ± 960 mm)
- Bekleding met QuickClip® profiel naar keuze
- Aluminium palen: 80 x 80 mm
- Palen onzichtbaar in omheining
- Inclusief hang- en sluitwerk
- Draairichting naar keuze
- Optionele accessoires
- Geen vrijstaande opstelling mogelijk

Vrijstaande tuinpoort met zwarte aluminium palen

- Standaard hoogte: 1800 mm
- Afstand tussen de palen: 1100 mm (vrije doorgang: ± 960 mm)
- Bekleding met houten QuickClip® profiel naar keuze
- Zwarte aluminium palen: 150 x 150 mm (niet bekleed)
- Inclusief hang- en sluitwerk
- Draairichting naar keuze
- Optionele accessoires

Vrijstaande tuinpoort met beklede palen

- Standaard hoogte: 1800 mm
- Afstand tussen de palen: 1100 mm (vrije doorgang: ± 960 mm)
- Bekleding met QuickClip® profiel naar keuze
- Aluminium palen: 40 x 40 mm, 58 x 58 mm of maatwerk

- Statige zichtbare palen
- Inclusief hang- en sluitwerk
- Draairichting naar keuze
- Optionele accessoires
- Vrijstaand of combinatie met omheining



Opties

Carpentier biedt talrijke optionele accessoires aan om houten poorten esthetisch te verfraaien en de bediening te vergemakkelijken.

Poortautomatisatie

- Ondergronds met/zonder afstandsbediening
- Bovengronds met/zonder afstandsbediening

Elektrisch slot met/zonder codeklavier

Videofonie

- Slimme deurbel met camera
- Codeklavier
- Vingerscan
- Optie: geconnecteerde binnenpost

Let wel: vergeet de woningzijde niet!

Verlichting

Matzwarte design up- en downlighter in twee formaten:

- 98 x 98 x 55 mm
- 110 x 120 x 120 mm

Huisnummer

Brievenbus

- Brievenbus met gleuf
- Geïntegreerde pakketbrievenbus*
- doorvalluik met houten bekleding
- deurtje met codeklavier in aluminium

* Let wel: enkel mogelijk in poortpalen van 40 x 40 cm of 54 x 54 cm

Alles over
onze poorten



Maatwerk

Soms volstaat een standaardmodel niet en vraagt de omgeving om een unieke aanpak of opstelling. Geen uitdaging is ons te groot.

Onze experts helpen je graag bij het ontwerpen van een op maat gemaakte poortopstelling. Ondanks de technische complexiteit kunnen we heel ver gaan in de mate van personalisatie.

Het resultaat? Een one-of-a-kind poort die indruk maakt.



Timeline



Uw verdeler:

Carpentier Hardwood Solutions NV
Abeeldreef 15, B-8760 Meulebeke
+32 (0)51 48 89 61
www.carpentier.be